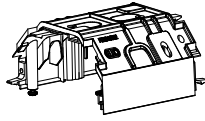
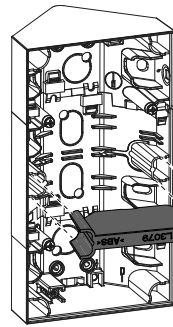


EKO50034
EKO50035



EKO50127
EKO50128

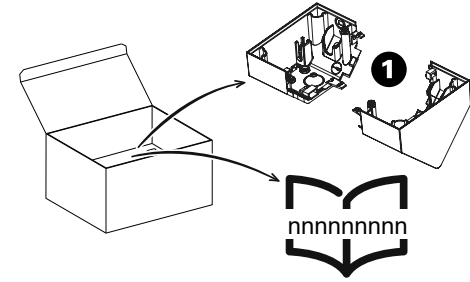
BQT2074500-00 12/23



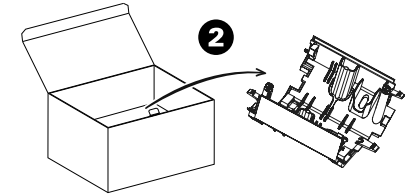
EKO06882



EKO09063
sort/svart/black/musta



Art. nr: EKO50034 renhvit/renvit/ pure white/kirkas valk.	Art. nr: EKO50035 sort/svart/ black/musta
---	---



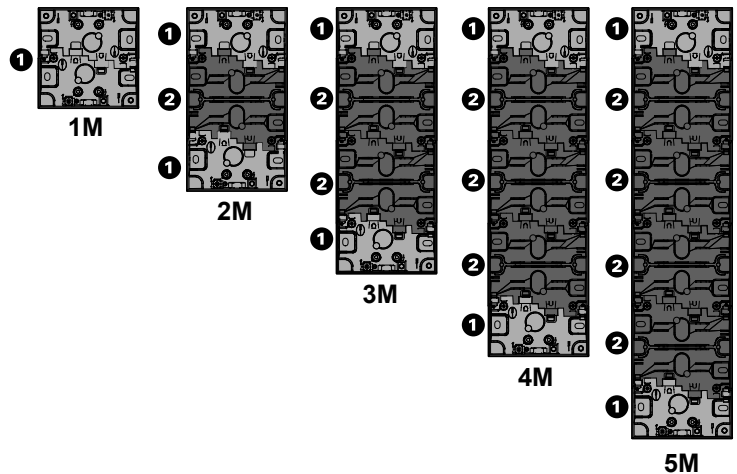
Art. nr: EKO50127 renhvit/renvit/ pure white/kirkas valk.	Art. nr: EKO50128 sort/svart/ black/musta
---	---

- no** One hjørneboks /
- sv** One Hörnbox /
- en** One Corner Box /
- fi** One kulmakotelo

Typen av moduler / Delar / Types of Modules / Moduulien tyypit



Art.nr	1M	2M	3M	4M	5M
<p>EKO50034 renhvit/renvit/ pure white/kirkas valk. EKO50035 sort/svart/ black/musta</p>	x1	x1	x1	x1	x1
<p>EKO50127 renhvit/renvit/ pure white/kirkas valk. EKO50128 sort/svart/ black/musta</p>	0	x1	x2	x3	x4



FARE / FARA / DANGER / VAARA

FARE FOR ELEKTRISK STØT, EKSPLOSJON ELLER OVERLEDNING
Elektroinstallasjonen kan kun utføres av foretak registrert i Elvirksomhetsregisteret.
Foretaket må ha inngående kunnskap innen følgende områder:

- Tilkobling til strømmnett
- Tilkobling av elektriske enheter
- Innstallering av elektriske kabler
- Sikkerhetsstandarder, normer, lokale regler og reguleringer.

Hvis denne instruksjonen ikke overholdes kan det medføre fare for liv og helse.

HAZARD OF ELECTRIC SHOCK, EXPLOSION, OR ARC FLASH
Electrical installation must be carried out only by skilled professionals.
Skilled professionals must prove profound knowledge in the following areas:

- Connecting to installation networks
- Connecting several electrical devices
- Laying electric cables
- Safety standards, local wiring rules and regulations

Failure to follow these instructions will result in death or serious injury.

RISK FÖR ELEKTRISK STÖT, EXPLOSION ELLER LUSBÅGE
Av säkerhetsskäl skall installation endast utföras av utbildad personal.
Utbildad personal skall uppvisa djupt kunnande inom följande områden:

- Anslutning till installationsnätverk
- Anslutning till flera elektriska apparater
- Dragning av elkablar
- Säkerhetsstandarder samt lokala kabeldragningsföreskrifter och -regler.

Om dessa instruktioner inte åtföljs kan det resultera i allvarliga skador eller dödsfall.

SÄHKÖISKUN, RÄJÄHDYKSEN TAI VALOKAARIPURKAUKSEN VAARA
Sähköasennustöitä saa tehdä vain ammattilainen, jolla on sähkötoihin vaadittava lupa ja pätevyys. Pätevien ammattilaisten on osoitettava syvällistä tietämystä seuraavilta alueilta:

- kiinteään sähköverkkoon kytkeminen
- sähkölaiteasennukset
- sähkökaapeleiden asentaminen
- turvallisuusstandardit ja paikalliset johdotussäännöt ja -määräykset

Ohjeiden huomiotta jättäminen aiheuttaa vakavan vamman tai hengenvaaran.

BQT2074500-00

04.12.2023
Rev 00

ELKO AS
Sandstuveien 68,
0680 Oslo
Pb. 6598 Etterstad, 0607 Oslo
Tlf.: +47 67 79 39 00
support@elko.no
www.elko.no

ELKO AB
Glasfibergatan 8,
125 45 Älvsjö
Box 5115, 121 17 Johanneshov
Tel: +46 8 449 27 27
info@elko.se
www.elko.se

ELKO Suomi
Sokerilinnantie 11 C,
02600 Espoo
Puh: +358 10 44 66 10
www.elko.fi

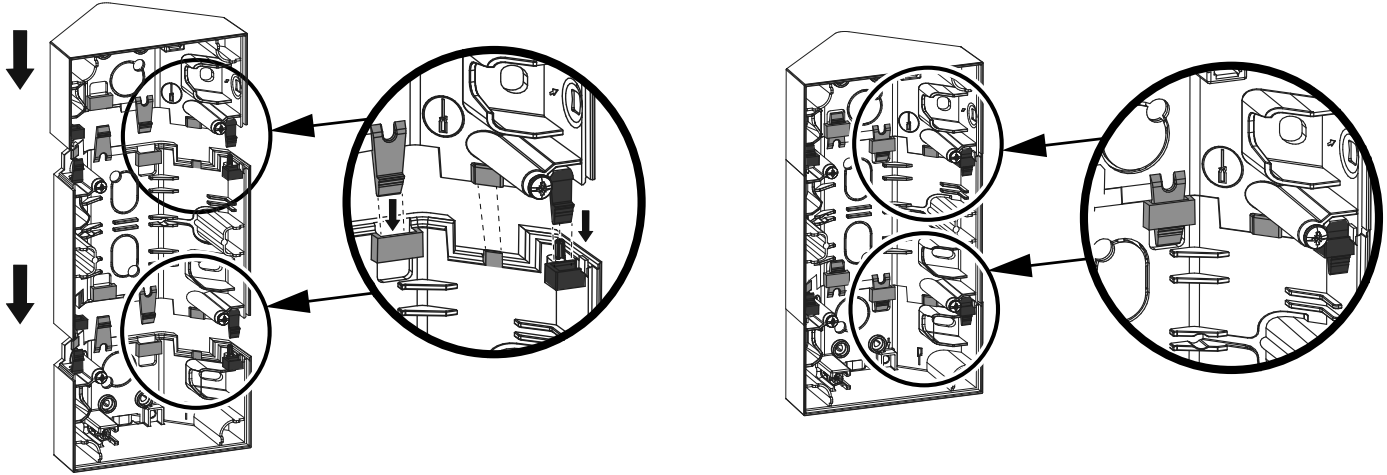




One hjørneboks / One Hörnbox / One Corner Box / One kulmakotelo

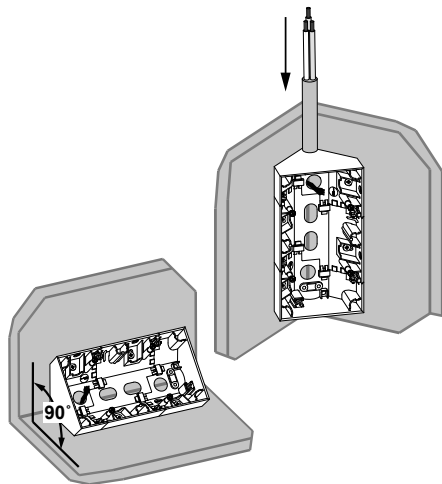
Montering av boks / Montera hörnbox / Box Assembly / Kotelon kokoonpano:

Sikre nøyaktig tilpasning med snepfester og førepinner for en ideel sammensetning / Kontrollera noggrant att styrfsten och hakarna träffar rätt /
Ensure accurate alignment of snaps and locator pins for an ideal Box Assembly / Varmista painonappien ja pinnien oikea kohdistus, jotta asennus onnistuu.

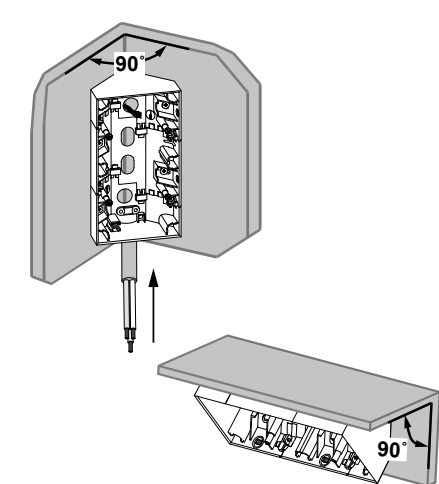


Veggmontering / Vägghmontering / Wall Mounting / Seinäkiinnitys

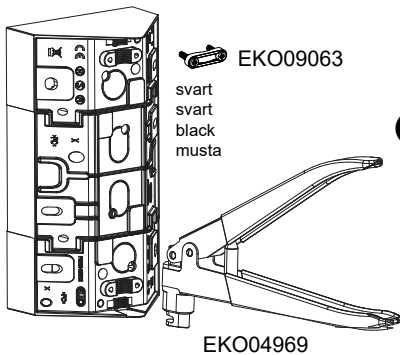
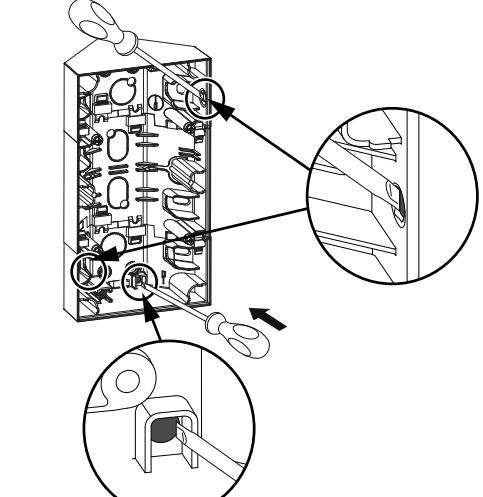
IP20 kompatibel posisjon /
IP20 Montage position /
IP20 compliant position /
IP20 täyttävä asento



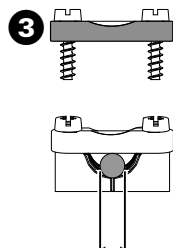
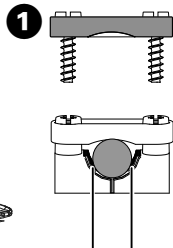
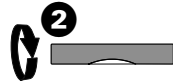
IP21 kompatibel posisjon /
IP21 Montage position /
IP21 compliant position /
IP21 täyttävä asento



Lag dreneringshull i bunn /
Ta upp ett dräneringshål på produktens lägsta punkt /
Create drain-hole at lowest point /
Luo valuma-aukko alimpaan kohtaan

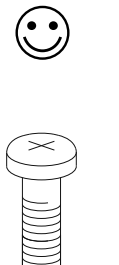
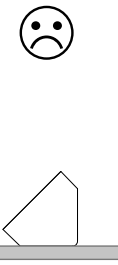
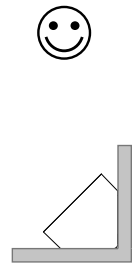


EKO09063
sort/svart/
black/musta



Ø 8 - 13 mm

Ø 7 - 9 mm



LEGG MERKE TIL / OBS / NOTICE / HUOMIO

FARE FOR SKADE PÅ UTSTYRET

- One hjørneboks må kun monteres på jevne overflater.
 - One hjørneboks må installeres i 90 graders hjørne.
 - One hjørneboks må installeres på veggen med skruer med flatt hode.
- Hvis denne instruksjonen ikke blir fulgt vil det føre til skade på utstyret.

HAZARD OF EQUIPMENT DAMAGE

- The One corner box must be installed only on wall surfaces that are even.
 - The One corner box must be installed on 90° corner wall.
 - The One corner box must be installed to wall using Pan head Grabber screw.
- Failure to follow these instructions will result in equipment damage.

OBS!

- One Hörnbox bör installeras på jämna väggytor.
 - One Hörnbox bör installeras på 90° hörn.
 - One Hörnbox skall monteras med skruv med platt huvud.
- Vid IP21 montage, ta bort plasten i dräneringshållets knock-out.

TUOTTEEN RIKKOUTUMISEN VAARA

- One kulmakotelo tulee asentaa vain suoralle seinäpinnalle.
 - One kulmakotelo tulee asentaa vain 90° kulmaan.
 - One kulmakotelo täytyy asentaa seinälle lieriökantaisella ruuvilla.
- Ohjeiden laiminlyönti johtaa tuotteen vaurioitumiseen.