



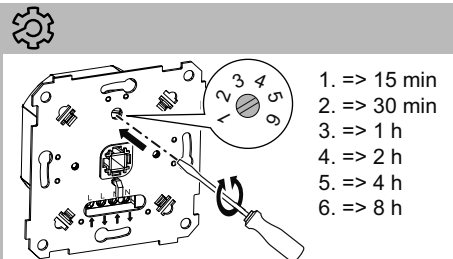
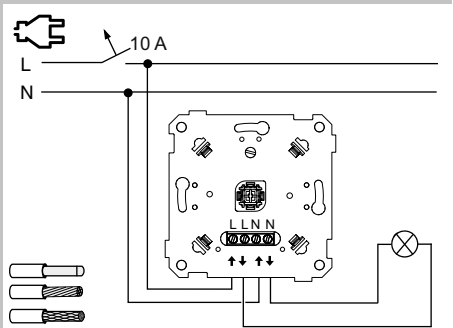
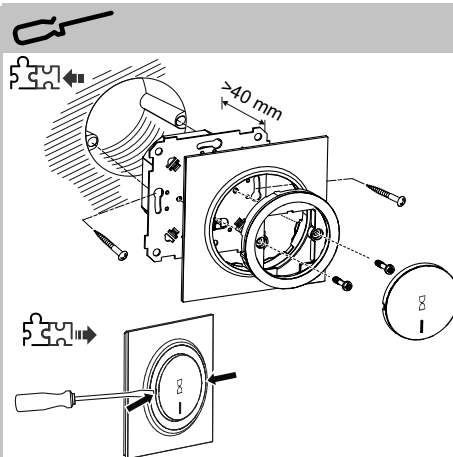
EKO04650 EKO03285 EKO50109  
EKO04651 EKO50110  
EKO04652

2T10

PKR77722-02 11/23

**☀...W**

- R** 2300 W
- L** 360 VA max. 24 µF
- C** 300 VA
- M** 230 VA



**Nødvendig tilbehør**

Innsetting uten ramme kan fullføres med: Ramme i passende utforming og farge.

**For din sikkerhet**

**⚠ ⚠ FARE**

**FARE FOR ELEKTRISK STØT, EKSPLOSJON ELLER OVERLEDNING**

Sikre elektroinstallasjoner må utelukkende utføres av autoriserte installatører. De autoriserte installatørene må ha inngående kunnskap innen følgende områder:

- Tilkobling til installasjonsnettverk
- Tilkobling av flere elektriske enheter
- Legging av elektriske kabler
- Sikkerhetsstandarder, lokale kabeltrekkregler og reguleringer

**Hvis disse instruksene ikke overholdes vil dette resultere i dødsfall eller alvorlige skader.**

**⚠ ⚠ FARE**

**FARE FOR ELEKTRISK STØT, EKSPLOSJON ELLER OVERLEDNING**

Det kan være elektrisk strøm på utgangene selv om apparatet er slått av. Koble alltid fra sikringen i den tilførende strømkretsen fra strømforsyningen før arbeid med tilkoblede laster.

**Hvis disse instruksene ikke overholdes vil dette resultere i dødsfall eller alvorlige skader.**

**Tidsbryter 2T10 2-pol, introduksjon**

Tidsbryteren benyttes der det er ønske om 2-polert brudd, der kortslutning mellom fase og jord kan medføre berøringsfare eller varmgang.

**Installering av innsatsen**



Merk at både L og N må være koblet til bryteren.

**Betjene innsatsen**

Tidsperioden aktiveres med et trykk på bryteren, lysdioden i front tennes og reléet slår inn. Når den innstilte tiden har løpt ut vil reléet slippe og lysdioden i fronten slukke. Dersom bryteren betjenes i løpet av tidsperioden, vil reléet slippe og avbryte tidsperioden.

**Still inn tidsforsinkelse**



Still inn ønsket tidsintervall, 15 min, 30 min, 1h, 2h, 4h eller 8h, ved hjelp av et lite skrujern.



Når tidsinnstillingen endres skal timeren være skrudd av.

**Tekniske data**

Nettspenning:	AC 230 V, 50 Hz
Belastning:	...W
Ohmsk last:	10A
Bryterkontakt:	2-polet
Tilkoblingsklemmer:	Skrulklemmer for maks. 2 x 2,5 mm <sup>2</sup>
Sikring:	10 A automatsikring
Omgivelsestemperatur:	0°C til +35 °C
Beskyttelsesklasse:	IP20



Ikke kast apparatet i det vanlige husholdningsavfallet, men lever det på et offentlig innsamlingssted. Profesjonell gjenvinning beskytter mennesker og miljø mot mulige negative effekter.

**ELKO AS**

Sandstuveien 68, 0680 Oslo  
Pb 6598 Etterstad, 0607 Oslo  
+47 67 79 39 00  
support@elko.no  
www.elko.no

**Nödvändiga tillbehör**

Insats utan ram kan kompletteras med: Ram i motsvarande design och färg.

**För din säkerhet**

**⚠ ⚠ FARA**

**RISK FÖR ELEKTRISK STÖT, EXPLOSJON ELLER LJUSBÄGE**

Av säkerhetsskäl skall installation endast utföras av utbildad personal. Utbildad personal skall uppvisa djupt kunnande inom följande områden:

- Anslutning till installationsnätverk
- Anslutning till flera elektriska apparater
- Dragning av elkablar
- Säkerhetsstandarder samt lokala kabeldragningsföreskrifter och -regler

**Om anvisningarna inte följs leder det till dödsfall eller allvarlig skada.**

**⚠ ⚠ FARA**

**RISK FÖR ELEKTRISK STÖT, EXPLOSJON ELLER LJUSBÄGE**

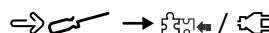
Utgångarna kan vara spänningsförande trots att apparaten är avstängd. Säkring i ingångskretsen från strömförsörjningen måste alltid kopplas ur före arbeten på de anslutna förbrukarna.

**Om anvisningarna inte följs leder det till dödsfall eller allvarlig skada.**

**Timer 2-pol 2T10 Installation**

Timern har elektronisk tidsfördröjningsfunktion med 2-polig brytning av lasten.

**Montering av innsatsen**



Nolla och fas måste vara ansluten för timerns funktion.

**Manövrering av innsatsen**

När brytaren aktiveras, kopplar timern till och lysdioden tänds. Timern slår ifrån då den inställda tiden löpt ut, eller när brytaren slås ifrån manuellt under inkopplingstiden, lysdioden slocknar.

**Ställa in tidsfördröjning**



Ställ in önskad inkopplingstid, 15 min, 30 min, 1h, 2h, 4h eller 8h, med hjälp av en liten skruvmejsel.



När tidsinställningen ändras skall timern vara frånslagen.

**Tekniska data**

Nätspänning:	AC 230 V, 50 Hz
Märklast:	...W
Resistiv last:	10A
Strömställarkontakt:	2-polig
Anslutningsplintar:	Skruvklämmor för max. 2 x 2,5 mm <sup>2</sup>
Säkringsskydd:	10 A automatsikring
Drifttemperatur:	0 °C till +35 °C
Kapslingsklass:	IP20



Återvinn utrustningen separerat från hushållsavfallet vid ett officiellt uppsamlingsställe. Professionell återvinning skyddar människor och miljö mot de negativa effekter som kan uppstå.

**ELKO AB**

Glasfibergatan 8, 125 45 Älvsjö  
Box 5115, 121 17 Johanneshov  
+46 8 449 27 27  
info@elko.se  
www.elko.se

**Tarvittavat lisävarusteet**

Kehyksetön sisäosa voidaan täydentää seuraavilla osilla: Vastaavan sarjan ja värinen kehys.

**Käyttäjän turvallisuus**
**⚠ ⚠ VAARA**
**SÄHKÖISKUN, RÄJÄHDYKSEN TAI VALOKAARIPURKAUKSEN VAARA**

Sähköasennustöitä saa tehdä vain ammattilainen, jolla on sähkötyöhön vaadittava lupa ja pätevyys. Pätevien ammattilaisten on osoitettava syvällistä tietämystä seuraavilta alueilta:

- kiinteään sähköverkkoon kytkeminen
- sähkölaiteasennukset
- sähkökaapeleiden asentaminen
- turvallisuusstandardit ja paikalliset johdotussäännöt ja -määräykset

**Ohjeiden huomiotta jättäminen aiheuttaa vakavan vamman tai hengenvaaran.**

**⚠ ⚠ VAARA**
**SÄHKÖISKUN, RÄJÄHDYKSEN TAI VALOKAARIPURKAUKSEN VAARA**

Lähdössä voi olla sähköjännite, vaikka laite on kytketty pois päältä. Kytke aina virta pois tulovirran esisulakkeen avulla ennen yhdistetyille sähkölaitteille tehtäviä töitä.

**Ohjeiden huomiotta jättäminen aiheuttaa vakavan vamman tai hengenvaaran.**

**2 napaiseen ajastimeen tutustuminen**

Kaksinapainen ajastin on varustettu elektronisella aika- viivetoiminolla

**Ajastimen asentaminen**


Huomioi, että L sekä N on kytkettävä

**Ajastimen käyttäminen**

Kun ajastin on poissa päältä, sen voi aktivoida painamalla näppäintä. Näppäin toimii myös kääteisesti, eli ajastimen ollessa päällä se voidaan kytkeä pois päältä painikkeella.

**Aikaviiveen asettaminen**


Aseta toivottu kytkentäaika, 15 min, 30 min, 1h, 2h, 4h tai 8h ruuvimeisselillä.



Kun säädettyä aikaa muutetaan, tulee ajastimen olla kytkettynä pois päältä.

**Tekniset tiedot**

Verkköjännite:	AC 230 V, 50 Hz
Nimelliskuorma:	2300 W
Resistiivinen kuorma:	10A
Kytkimen kosketin:	2-napainen
Liittimet:	Ruuviliittimet enint. 2 x 2,5 mm <sup>2</sup>
Sulakesuojaus:	10 A pienoisatkaisija
Käyttölämpötila:	0 °C ... +35 °C
Kotelointiluokka:	IP20



Toimita laite kotitalousjätteistä erotettuna viralliseen jätteiden vastaanottopisteeseen. Ammattimainen kierrätys suojelee ihmisiä ja ympäristöä mahdollisesti haitallisilta vaikutuksilta.

**ELKO**

ELKO Suomi  
Sokerilinnantie 11 C  
02600 Espoo  
+358 10 44 66 10  
www.elko.fi

**Necessary accessories**

Insert without frame can be completed with: Frame in corresponding design and colour.

**For your safety**
**⚠ ⚠ DANGER**
**HAZARD OF ELECTRIC SHOCK, EXPLOSION, OR ARC FLASH**

Safe electrical installation must be carried out only by skilled professionals. Skilled professionals must prove profound knowledge in the following areas:

- Connecting to installation networks
- Connecting several electrical devices
- Laying electric cables
- Safety standards, local wiring rules and regulations

**Failure to follow these instructions will result in death or serious injury.**

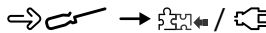
**⚠ ⚠ DANGER**
**HAZARD OF ELECTRIC SHOCK, EXPLOSION, OR ARC FLASH**

The outputs may carry an electrical current even when the device is switched off. Always disconnect the fuse in the incoming circuit from the supply before working on connected loads.

**Failure to follow these instructions will result in death or serious injury.**

**Time Delay Switch introduction**

The time delay switch has electronic time delay function with double pole make and break of the load.

**Installing the insert**


Note that both L and N must be connected to the switch.

**Operating the insert**

By pressing the push button, the switch changes from OFF to ON stage for the time preset. The LED in the push button is lit during ON stage. If the push button again is activated during ON stage, the switch immediately turns to OFF stage.

**Set up time delay**


Set the desired connection time, 15 min, 30 min, 1h, 2h, 4h or 8h, using a small screwdriver.



The timer must be switched off when changing the time setting.

**Technical data**

Mains voltage:	AC 230 V, 50 Hz
Nominal load:	2300 W
Switch ohmic load:	10A
Switch contact:	2-pole
Connecting terminals:	Screw terminals for max. 2 x 2.5 mm <sup>2</sup>
Fuse protection:	10 A miniature circuit breaker
Operating temperature:	0 °C to +35 °C
Protection class:	IP20



Dispose of the device separately from household waste at an official collection point. Professional recycling protects people and the environment against potential negative effects.

**ELKO AS**

Sandstuveien 68, 0680 Oslo  
Pb 6598 Etterstad, 0607 Oslo  
+47 67 79 39 00  
support@elko.no  
www.elko.no



EKO04650 EKO03285 EKO50109  
EKO04651 EKO50110  
EKO04652

2T10



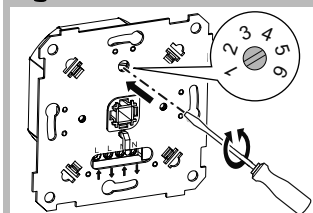
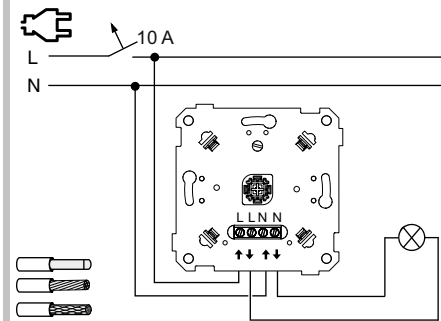
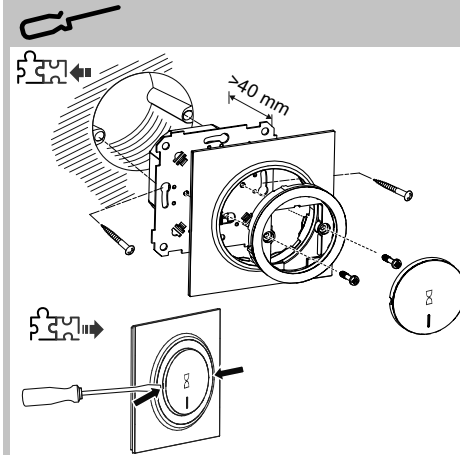
2300 W

360 VA max. 24 µF

300 VA

230 VA

230 VA



1. => 15 min
2. => 30 min
3. => 1 h
4. => 2 h
5. => 4 h
6. => 8 h