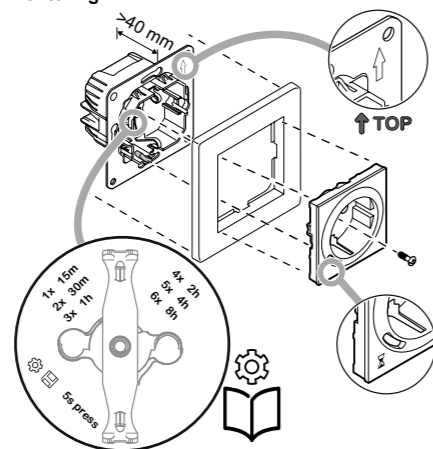


EKO60000 EKO50111
EKO60001 EKO50112
EKO30437

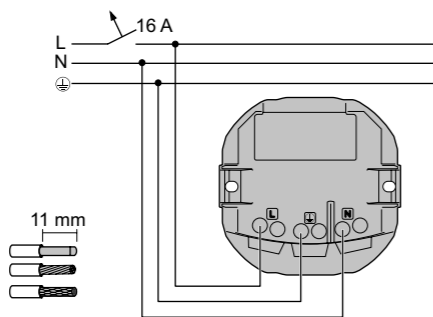
PKR66748-02 09/23

Monteringen kan kun utføres i kommersielt tilgjengelige, innfellede veggbokser (installasjonsbokser) med en minimumsdybde på 40 mm iht. EN 60670-1.

Montering



Tilkobling



Merk: Ikke bland ulike lasttyper i den kontrollerte kontakten.
Ikke bruk Skjøteledning i den kontrollerte kontakten.
Ikke bruk til lading av el-bil

▲ ▲ FARA

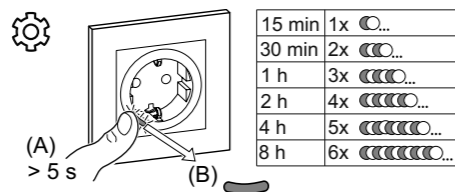
FARE FOR ELEKTRISK STØT, EKSPLOSJON ELLER LYSBUE

Stikkkontakten er 1-polet. Avhengig av installasjonen, kan spenningen være tilstede ved den andre kontakten.

Hvis du ikke følger disse instruksjonene, vil det medføre død eller alvorlig skade.

2 Still inn tidsforsinkelse

For å gå inn i modus for tidsurstyring trykker du inn trykkknappen (A) i mer enn 5 sekunder til LED (B) lyser grønt. Plasser fingeren slik at du kan se LED-en.



Så snart enheten går i installasjonsmodus, lyser LED (B) grønt. Når knappen slippes, slukker LED-en. LED-en blinker i henhold til aktuell forsinkelsestid (i standard fabrikkinnstilling 2 ganger i 30 minutter).

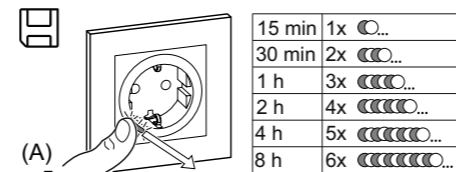
Merk: Hvis kontakten slås på når du går inn i oppsettsmodus, vil den slås av automatisk etter å ha blitt trykket i 5 sekunder.

Forsinkelsestiden stilles inn i henhold til antall korte trykk på knappen (A). LED (B) blinker tilsvarende.

Trykk på knappen	Tidsforsinkelse	LED (B)
1x	15 min	1 x blink
2x	30 min	2 x blink (standardverdi)
3x	1 time	3 x blink
4x	2 timer	4 x blink
5x	4 timer	5 x blink
6x	8 timer	6 x blink

Spar forsinkelsestiden

For å lagre den valgte forsinkelsestiden trykker du inn knappen (A) i 5 sekunder. LED (B) lyser grønt. Når knappen slippes, slukker LED-en. LED-en blinker i henhold til aktuell forsinkelsestid.



Etter 30 sekunder uten å trykke på knappen, går enheten automatisk ut av oppsettmodus og aktuell forsinkelse lagres ikke. LED (B) blinker raskt.

Enhetsbeskyttelse

Merk: Enheten er utstyrt med en temperatur- og overlastbeskyttelse. Når enheten brukes med høy last over lang tid, kan beskyttelsen koble ut kontakten. I slike tilfeller blinker LED (B) raskt i rødt. Når enheten er avkjølt, er det mulig å bytte tilbake til normal modus. Trykk inn trykkknappen i 5 sekunder for å slette alarmen. Etter 5 sekunder vil blinkingen stoppe og alarmen slettes. Du kan bruke stikkkontakten igjen.

Tekniske data

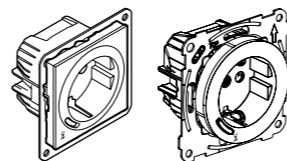
Nominell spenning:	AC 230 V ~, 50 Hz
Nominell strøm:	16 A, cos φ = 0,6
Bryterkontakt:	1-polet
Nominell effekt	
Ohmske laster:	3680 W
Glødelamper:	2000 W
LED:	100 W, 125 µF
Lavvolts halogenlamper med viklede transformatorer:	1500 W
Lavvolts halogenlamper med elektroniske transformatorer:	2000 VA
C-last:	6 AX, maks. 70 µF
L-last:	16 A, cos φ = 0,6
Motorlast:	1600 VA, maks. 7 A
Standby:	maks. 0,4 W
Sikring:	16 A automatsikring
Tilkoblingsklemmer:	Skrulklemmer for maks. 2 x 2,5 mm ² , 1,2 Nm
Beskyttelsesklasse:	IP20

Ikke kast apparatet i husholdningsavfallet, men lever det på et offentlig innsamlingssted. Profesjonell gjenvinning beskytter mennesker og miljø mot mulige negative effekter.

ELKO AS

Sandstuveien 68, 0680 Oslo
Pb 6598 Etterstad, 0607 Oslo
+ 47 67 79 39 00

support@elko.no
www.elko.no

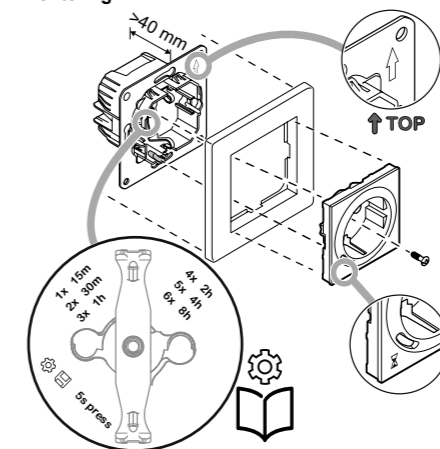


EKO60000 EKO50111
EKO60001 EKO50112
EKO30437

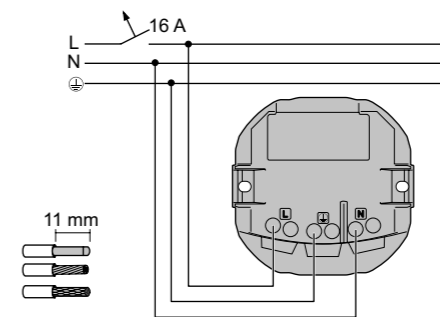
PKR66748-02 09/23

Installasjonen får endast utföras i kommersiellt tillgängliga, infällda väggboxar (installationsboxar) med ett lägsta djup på 40 mm, i enlighet med EN 60670-1.

Montering



Ansluta



Obs: Blanda inte olika lasttyper i det styrda uttaget.
Använd inte flervägsuttag i det styrda uttaget.
Använd inte laddning av elbilar

▲ ▲ FARA

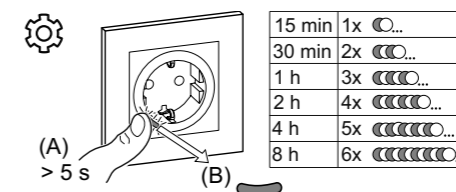
RISK FÖR ELEKTRISK STÖT, EKSPLOSJON ELLER LJUSBÄGE

Uttaget är 1-poligt omkopplat. Beroende på installationen kan spänning förekomma på den andra kontakten.

Om anvisningarna inte följs leder det till dödsfall eller allvarig skada.

2 Ställa in tidsfördröjning

För att gå in i timerinställningsläget trycker du på och håller ned tryckknappen (A) i mer än 5 sekunder tills LED-en (B) lyser grönt. Placera fingret så att du kan se LED-en.



Så snart enheten växlar till inställningsläge lyser LED-en (B) grönt. När knappen släpps slocknar LED-en. LED-en blinkar enligt den aktuella fördröjningstiden (i standardfabrikinställningen två gånger under 30 minuter).

Obs: Om uttaget är på när du går in i inställningsläge kommer det att stängas av automatiskt efter 5 sekunders tryckning.

Fördröjningstiden ställs in enligt antalet kortslutningar på knappen (A). LED-en (B) blinkar därefter.

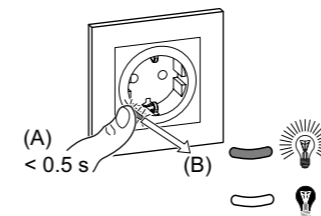
Nödvändiga tillbehör

Insats utan ram kan kompletteras med: Ram i motsvarande design och färg.

SV Timeruttag

Med timeruttaget kan du koppla till anslutna laster (t.ex. kaffemaskiner, strykejärn, etc.) under en förinställd tidsperiod med den installerade tryckknappen (A).

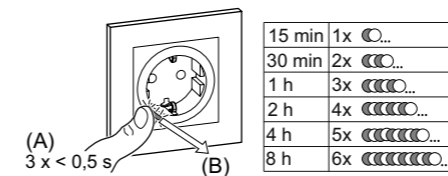
Timeruttaget har sex valbara tidsfördröjningar (15 min, 30 min, 1 tim, 2 tim, 4 tim, 8 tim). När den inställda tiden har gått ut stängs timeruttaget automatiskt av igen. Timeruttaget kan stängas av genom att man trycker på knappen igen innan tiden har gått ut. Strömstatus för uttaget indikeras av LED-en (B).



Grön LED: Uttag aktivert
LED släckt: Uttag inaktiverat

Kontrollera tidsfördröjning

Trykk på knappen 3 ganger snabbt (<0,5 s) for å ta reda på aktuell tidsfördröjning. Status-LED-en viser den faktiske innstillingen.



1 Anslutning

▲ ▲ FARA

RISK FÖR ELEKTRISK STÖT, EKSPLOSJON ELLER LJUSBÄGE

En elinstallasjon får endast utföras av en behörig installatör. Den behöriga installatören måste besitta ingående kunskaper inom följande områden:

- Anslutning till installationsnätverk.
- Anslutning av flera elektriska apparater.
- Dragning av elkablar.
- Säkerhetsstandarder, lokala installationsföreskrifter och bestämmelser.

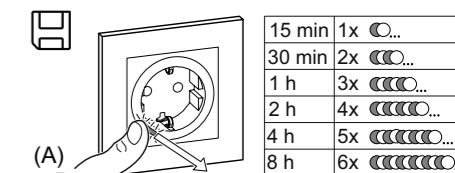
Om anvisningarna inte följs leder det till dödsfall eller allvarig skada.

Uttaget är en del av fastighetsinstallationen. Lokala standarder och direktiv måste följas vid planering och bygge. Enheten får endast användas inom växelströmsnätet 230 V/50 Hz.

Knapptryckning	Tidsfördröjning	LED (B)
1x	15 min	1 x blinkning
2x	30 min	2 x blinkningar (standardvärde)
3x	1 timme	3 x blinkning
4x	2 timmar	4 x blinkning
5x	4 timmar	5 x blinkning
6x	8 timmar	6 x blinkning

Spara fördröjningstiden

Om du vill spara den markerade fördröjningen trycker du på og håller ned knappen (A) i 5 sekunder. LED-en (B) lyser grönt. Når knappen släpps slocknar LED-en. LED-en blinkar enligt den aktuella fördröjningstiden.



Efter 30 sekunder utan att man trycker på knappen avslutar enheten inställningsläget automatiskt och den aktuella fördröjningstiden sparas inte. LED-en (B) blinkar snabbt.

Enhetskydd

Obs: Enheten är utrustad med ett temperatur- och överbelastningskydd. Om enheten används med hög belastning över en längre tid kan skyddet stänga av uttaget. I så fall blinkar LED-en (B) snabbt i rött. När enheten har kylts av går det att växla tillbaka till normalläge. För att nollställa larmet trycker du på och håller ned tryckknappen i 5 sekunder. Efter 5 sekunder stoppar blinkningen och larmet kvitteras. Du kan använda uttaget igen.

Tekniske data

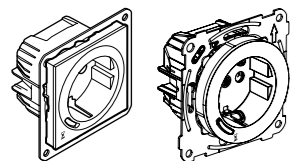
Märkspänning:	Växelström 230 V ~, 50 Hz
Märkström:	16 A, cos φ = 0,6
Strömställarkontakt:	1-polig
Märkeffekt	
Resistiva laster:	3680 W
Glødelampor:	2000 W
Ljusediod:	100 W, 125 µF
Lågvolts halogenlamper med lindade transformatorer:	1500 W
Lågvolts halogenlamper med elektroniske transformatorer:	2000 VA
C-last:	6 AX, maks. 70 µF
L-last:	16 A, cos φ = 0,6
Motorlast:	1600 VA, maks. 7 A
Standby:	maks. 0,4 W
Sikringskydd:	16 A automatsikring
Anslutningsplintar:	Skrulklemmer for maks. 2 x 2,5 mm ² , 1,2 Nm
Kapslingsklasse:	IP20

Kassera enheten separerat från hushållsavfallet och på en återvinningsstation. Professionell återvinning skyddar människor och miljø mot de negativa effekter som annars kan uppstå.

ELKO AB

Glasfibergratan 8, 125 45 Älvsjö
Box 5115, 121 17 Johanneshov
+46 8 449 27 27

info@elko.se
www.elko.se



EKO60000 EKO50111
EKO60001 EKO50112
EKO30437

PKR66748-02 09/23

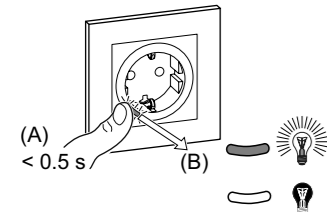
Tarvittavat lisävarusteet

Kehyksen sisäosa voidaan täydentää seuraavilla osilla: Vastaavan sarjan ja värinen kehys.

fi Ajastinpistorasia

Ajastinpistorasian avulla voit kytkeä laitteeseen kiinnitettyjä kuormia (esim. kahvinkeitimet, siirtysraudat jne.) ennalta asetetuksi ajanjaksoksi asennetun painikkeen (A) avulla.

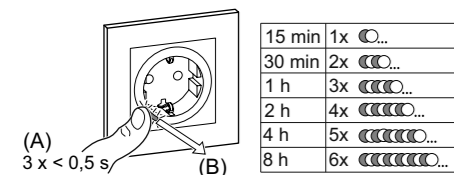
Ajastinpistorasiassa on kuusi valittavaa aikaviivettä (15 min, 30 min, 1 tunti, 2 tuntia, 4 tuntia, 8 tuntia). Kun asetettu aika on kulunut, ajastinpistorasia kytkeytyy automaattisesti pois päältä. Ajastinpistorasia voidaan kytkeä pois päältä painamalla painiketta uudelleen ennen kuin aika on kulunut. Pistorasian virran tila ilmaistaan LED-merkkivalolla (B).



Vihreä LED: pistorasia on kytketty päälle
LED ei pala: pistorasiaa ei ole kytketty päälle

Aikaviiveen tarkistaminen

Tarkista nykyinen aikaviive painamalla painiketta kolme kertaa lyhyesti (<0,5 s). Tila-LED näyttää todellisen asetuksen.



1 Liitäntä

▲ ▲ VAARA

SÄHKÖISKUN, RÄJÄHDYKSEN TAI VALOKAARIPURKAUKSEN VAARA

Sähköasennustöitä saa tehdä vain ammattilainen, jolla on sähkötoihin vaadittava lupa ja pätevyys. Pätevien ammattilaisten on osoitettava syvästä tietämystä seuraavilta alueilta:

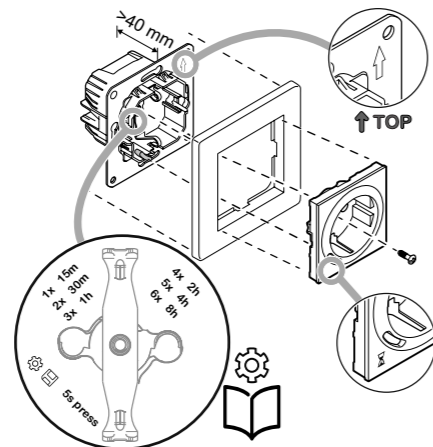
- kiinteään sähköverkkoon kytkeminen
- sähkölaiteasennukset
- sähkökaapeleiden asentaminen
- turvallisuusstandardit ja paikalliset johdotussäännöt ja -määräykset.

Ohjeiden huomiotta jättäminen voi aiheuttaa vakavan vamman tai hengenvaaran.

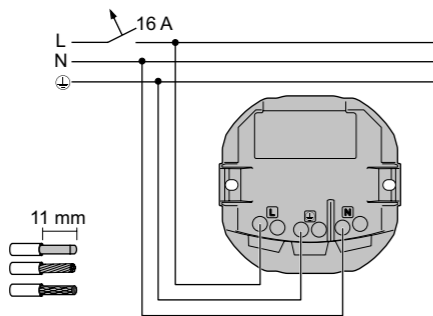
Pistorasia on osa rakennusasennusta. Suunnittelussa ja rakentamisessa on noudatettava maan asiantuntijavirastojen ja standardien määräyksiä. Laitteen käyttö on sallittu vain 230 V/50 Hz:n vaihtosähköverkossa.

Asennus voidaan suorittaa vain kaupallisesti saatavilla olevissa uppoasennettavissa seinärasioissa (asennusrasioissa), joiden vähimmäisyvyys on 40 mm standardin EN 60670-1 mukaisesti.

Asentaminen



Yhdistäminen



Huomautus: Älä sekoita erilaisia kuormatyyppiä ohjatussa pistorasiassa. Älä käytä monipistorasioita ohjatussa pistorasiassa. Älä käytä sähköjoneuvojen lataukseen.

▲ ▲ VAARA

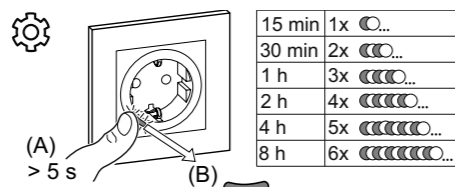
SÄHKÖISKUN, RÄJÄHDYKSEN TAI VALOKAARIPURKAUKSEN VAARA

Pistorasia on 1-napainen kytketty. Asennuksesta riippuen jännitettä voi olla toisessa koskettimessa.

Ohjeiden huomiotta jättäminen voi aiheuttaa vakavan vamman tai hengenvaaran.

2 Aikaviiveen asettaminen

Ajastimen asetustilaan siirrytään painamalla painiketta (A) yli 5 sekunnin ajan, kunnes LED-merkkivalo (B) syttyy vihreänä. Aseta sormesi siten, että näet LED-merkkivalon.



Kun laite siirtyy asetustilaan, LED-merkkivalo (B) syttyy vihreänä. Kun painike vapautetaan, LED-merkkivalo sammuu. LED-merkkivalo vilkkuu senhetkisen viiveajan mukaan (tehdasasetuksessa kaksi kertaa 30 minuutilla).

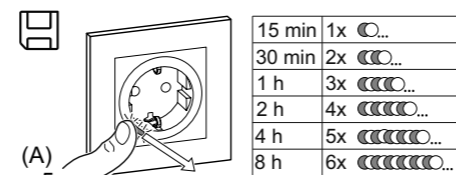
Huomautus: Jos pistorasia kytketään päälle asetustilaan siirryttäessä, se kytkeytyy automaattisesti pois päältä 5 sekunnin painamisen jälkeen.

Viiveaika asetetaan painikkeen (A) lyhyiden painallusten määrän mukaan. LED-merkkivalo (B) vilkkuu vastaavasti.

Painikkeen painallukset	Aikaviive	LED (B)
1 x	15 min	1 x vilkkuva
2 x	30 min	2 x vilkkuva (oletusarvo)
3 x	1 tunti	3 x vilkkuva
4 x	2 tuntia	4 x vilkkuva
5 x	4 tuntia	5 x vilkkuva
6 x	8 tuntia	6 x vilkkuva

Viiveajan tallentaminen

Tallenna valittu viiveaika painamalla painiketta (A) ja pitämällä sitä painettuna viiden sekunnin ajan. LED-merkkivalo (B) syttyy vihreänä. Kun painike vapautetaan, LED-merkkivalo sammuu. LED-merkkivalo vilkkuu senhetkisen viiveajan mukaan.



Jos painiketta ei paineta 30 sekuntiin, laite poistuu automaattisesti asetustilasta ja nykyistä aikaviiveä ei tallenneta. LED-merkkivalo (B) vilkkuu nopeasti.

Laitteen suojaus

Huomautus: Laitteessa on lämpö- ja ylikuormitus-suoja. Kun laitetta käytetään pitkään korkealla kuormituksella, suojaus toiminto voi kytkeä pistorasian pois päältä. Tässä tapauksessa LED-merkkivalo (B) vilkkuu nopeasti punaisena. Kun laite on jäähtynyt, se voidaan kytkeä takaisin normaaliin tilaan. Voit poistaa hälytyksen painamalla painiketta 5 sekunnin ajan. 5 sekunnin kuluttua vilkkuminen lakkaa ja hälytys poistetaan. Voit käyttää pistorasiaa uudelleen.

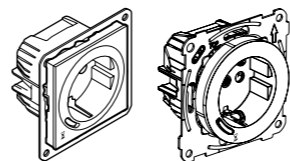
Tekniset tiedot

Nimellisjännite:	AC 230 V ~, 50 Hz
Nimellisvirta:	16 A, cos φ = 0,6
Kytkimen kosketin:	1-napainen
Nimellisteho	
Resistiiviset kuormat:	3 680 W
Hehkulamput:	2 000 W
LED:	100 W, 125 µF
Pienjännitteiset halogeenilamput käännettyillä muuntajilla:	1 500 W
Elektronisilla muuntajilla varustetut pienjännitteiset halogeenilamput:	2 000 VA
C-kuorma:	6 AX, enint. 70 µF
L-kuorma:	16 A, cos φ = 0,6
Moottorikuorma:	1 600 VA, enint. 7 A
Valmistilata:	enint. 0,4 W
Sulakesuojaus:	16 A pienoiskatkaisija
Liittimet:	Ruuviliittimet enint. 2 x 2,5 mm ² , 1,2 Nm
Kotelointiluokka:	IP20

Toimita laite kotitalousjätteistä erotettuna viralliseen jätteiden vastaanottopisteeseen. Ammattimainen kierrätys suojelee ihmisiä ja ympäristöä mahdollisilta haitallisilta vaikutuksilta.

ELKO Suomi

Sokerilinnantie 11 C
02600 Espoo
+35 8 10 44 66 10
www.elko.fi



EKO60000 EKO50111
EKO60001 EKO50112
EKO30437

PKR66748-02 09/23

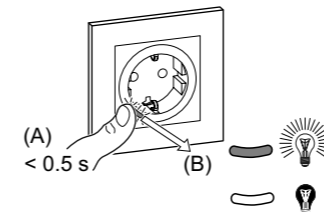
Necessary accessories

Insert without frame can be completed with: Frame in corresponding design and colour.

en Timer socket outlet

With the Timer socket-outlet you can switch on attached loads (e.g. coffee machines, irons, etc.) for a preset time period using the installed push-button (A).

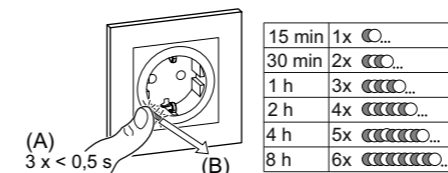
The timer socket-outlet has six selectable time delays (15 min, 30 min, 1 h, 2 h, 4 h, 8 h). After the set time has elapsed, the timer socket-outlet switches off again automatically. The timer socket-outlet can be switched off by pushing the button again before the time has elapsed. The power status of the socket-outlet is shown with the LED (B).



Green LED: Socket outlet switched on
LED off: Socket outlet switched off

Check time delay

Press the button 3 times short (<0.5 s) to find out the current time delay. The status LED shows the actual setting.



1 Connection

▲ ▲ DANGER

HAZARD OF ELECTRIC SHOCK, EXPLOSION, OR ARC FLASH

Safe electrical installation must be carried out only by skilled professionals. Skilled professionals must prove profound knowledge in the following areas:

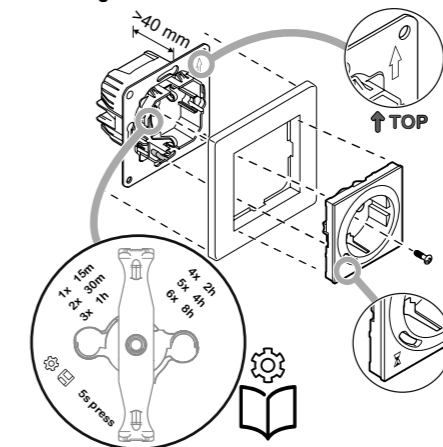
- Connecting to installation networks.
- Connecting several electrical devices.
- Laying electric cables.
- Safety standards, local wiring rules and regulations.

Failure to follow these instructions will result in death or serious injury.

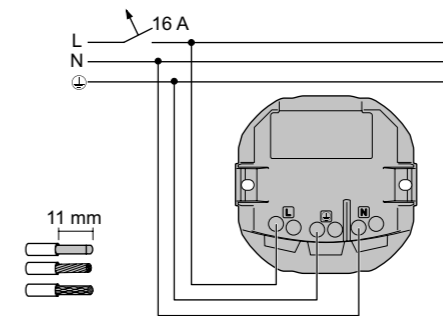
The socket outlet is part of the building installation. The relevant standards and directives of the country must be observed during planning and construction. The operation of the device is permissible only on the 230V / 50 Hz alternating current network.

The installation may only be carried out in commercially available flush-mounted wall-boxes (installation boxes), with a minimum depth of 40mm, in accordance with EN 60670-1.

Mounting



Connecting



Note: Do not mix different load types in the controlled socket. Do not use multi-sockets in the controlled socket. Do not use for EV charging

▲ ▲ DANGER

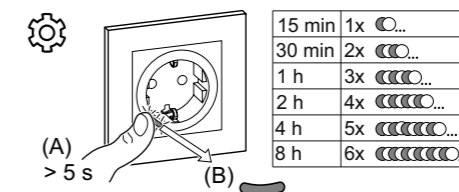
HAZARD OF ELECTRIC SHOCK, EXPLOSION, OR ARC FLASH

The socket is 1-pole switched. Depending on the installation, voltage may be present at the other contact.

Failure to follow these instructions will result in death or serious injury.

2 Set up time delay

To enter the timer setup mode, press and hold the push button (A) for more than 5 seconds until the LED (B) lights up green. Place your finger so that you can see the LED.



As soon as the device switches to setup mode, the LED (B) lights up green. When the button is released, the LED goes out. The LED flashes according to the current delay time (in the default factory setting 2 times for 30 minutes).

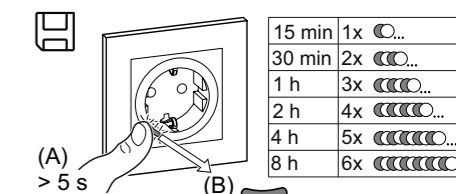
Note: In case the socket is switched on when entering setup mode, it will switch off automatically after pressing for 5 seconds.

The delay time is set according to the number of short presses of the button (A). The LED (B) flashes accordingly.

Button press	Time delay	LED (B)
1x	15 min	1 x blinking
2x	30 min	2 x blinking (default value)
3x	1 hour	3 x blinking
4x	2 hours	4 x blinking
5x	4 hours	5 x blinking
6x	8 hours	6 x blinking

Save the delay time

To save the selected delay time, press and hold the button (A) for 5 seconds. The LED (B) lights up green. When the button is released, the LED goes out. The LED flashes according to the current delay time.



After 30 seconds without pressing the button, the device automatically exits the setup mode and the current delay time is **not saved**. The LED (B) blinks fast.

Device Protection

Note: The device is equipped with a temperature and overload protection. When the device is used with a high load over a long time, the protection can switch the socket off. In this case, the LED (B) blinks fast in red. After the device has cooled down, it is possible to switch back to normal mode. To clear the alarm, press and hold the push button for 5 seconds. After 5 seconds, the blinking will stop and the alarm will be cleared. You can use the Socket Outlet again.

Technical data

Nominal voltage:	AC 230 V ~, 50 Hz
Nominal current:	16 A, cos φ = 0,6
Switch contact:	1-pole
Nominal power	
Ohmic loads:	3680 W
Incandescent lamps:	2000 W
LED:	100 W, 125 µF
Low-voltage halogen lamps with wound transformers:	1500 W
Low-voltage halogen lamps with electronic transformers:	2000 VA
C load:	6 AX, max. 70 µF
L load:	16 A, cos φ = 0,6
Motor load:	1600 VA, max. 7 A
Standby:	max. 0,4 W
Fuse protection:	16 A miniature circuit breaker
Connecting terminals:	Screw terminals for max. 2 x 2,5 mm ² , 1,2 Nm
Protection class:	IP 20

Dispose of the device separately from household waste at an official collection point. Professional recycling protects people and the environment against potential negative effects.

ELKO AS

Sandstuveien 68, 0680 Oslo
Pb 6598 Etterstad, 0607 Oslo
+ 47 67 79 39 00
support@elko.no
www.elko.no

