

Adapter vri

RTR-01



Elko hvit



Schneider hvit



Elko svart



Schneider antrasitt



Renova hvit



Renova svart

Adapter vri klikkes sammen med valgfri pille fra Plejds sortiment og fungerer da som en klassisk dimmer.

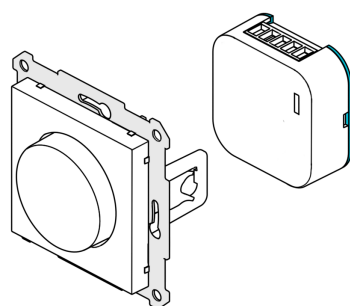
- Dobbelklikk på hjul/vrider kan anvendes for aktivering scenario.
- Konfigureres via Plejd-appen.
- Senterplate som passer med Elko RS/Plus eller Schneider inkludert, se artikkellisten for forskjellige fargevalg.

Passer med:

Dimmer LED	DIM-01-2P	EL 14 002 82
Dimmer 1-10V	CTR-01	EL 14 002 72
LED-driver 10 W	LED-10	EL 14 002 78

Artikkelliste for Adapter vri

		EL-nummer
Passer med Elko RS/Plus hvit	RTR-01-EW	14 004 97
Passer med Schneider Exxact hvit	RTR-01-SW	14 004 95
Passer med Elko Plus svart	RTR-01-EB	14 004 98
Passer med Schneider Exxact antrasitt	RTR-01-SA	14 004 96
Passer med Schneider Renova hvit	RTR-01-RW	14 004 93
Passer med Schneider Renova svart	RTR-01-RB	14 004 94



DIMENSJONER

71x71x14 mm
Senterplate 55x55 mm
Vri Ø38 mm

OPPFYLTE STANDARDER

IP20
EN 60669-1