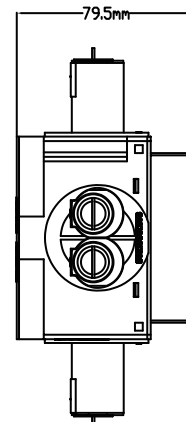
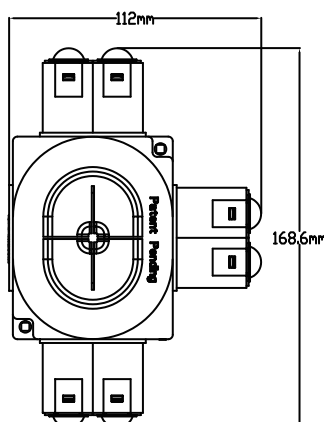
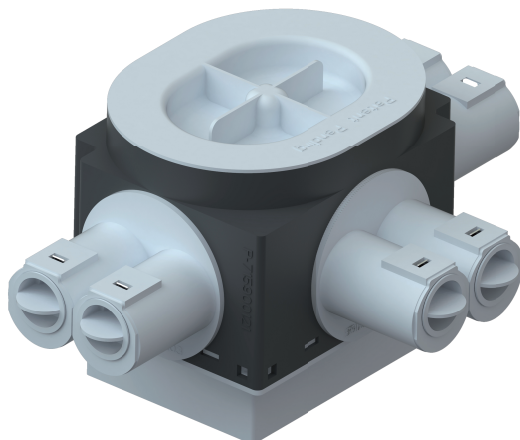


## Twistline veggboкс uten stenderfeste 6 x 16/20



El-nr	EAN	Produkt	Farge
1228617	7048062286171	R-LINE 1,5 VEGGBOKS 80 6-LØPS 16/20MM	GRÅ

### Teknisk beskrivelse

Montering:	Skjulte bokser for innfelling
Materiale:	Kunststoff (PP, PE). Halogenfri (lavhalogen) selvslukkende og flammehemmende plast.
Dybde:	79mm
Festeskruer:	25mm x 3mm selvgjengende hurtig gjenger
Byggesystem:	Modulbasert
Ekstraustyr:	Stuss 2 x 16/20mm, 2 x 16/20+16mm, 4 x 16mm, 5 x 16mm Stuss 25mm, 32mm, 40mm, 50mm. Blindstuss, skjøtestuss 71mm og skjøtestuss 84mm Stenderfeste for spiker og stenderfeste for skruer (GP37) Utføringsring enkel 6mm, 1,5 x 6mm, dobbel x 6mm
Glødetråd test:	> 750 °C
Utsparing:	73mm
Sertifisering:	CE
Standard:	CEE publikasjon 7 XIII. EMKO-TUI (25) SF 101/76 (Nordisk). NEK 516:82.

Super enkelt byggesystem.

Stusser og stenderfeste demonteres fra boksen ved å trekke stussen noe ut i øvre kant. Når låsetaggen er synlig vis stussen eller stenderfeste mot klokken og stussen er løs. Verktøy skal ikke brukes på stusser eller stenderfester. Når stussen er tatt av kan skjøtestuss monteres ved å sette skjøtestykke i stussullet og dreies med klokken 45 grader.

Twistline Probox Stusslås

Twistline Probox stusslås som brukes på Twistline bokser, skapmuffer og skjøtemuffer er konstruert slik at rør enkelt kan vis ut etter montering uten at stusslås ødelegges.